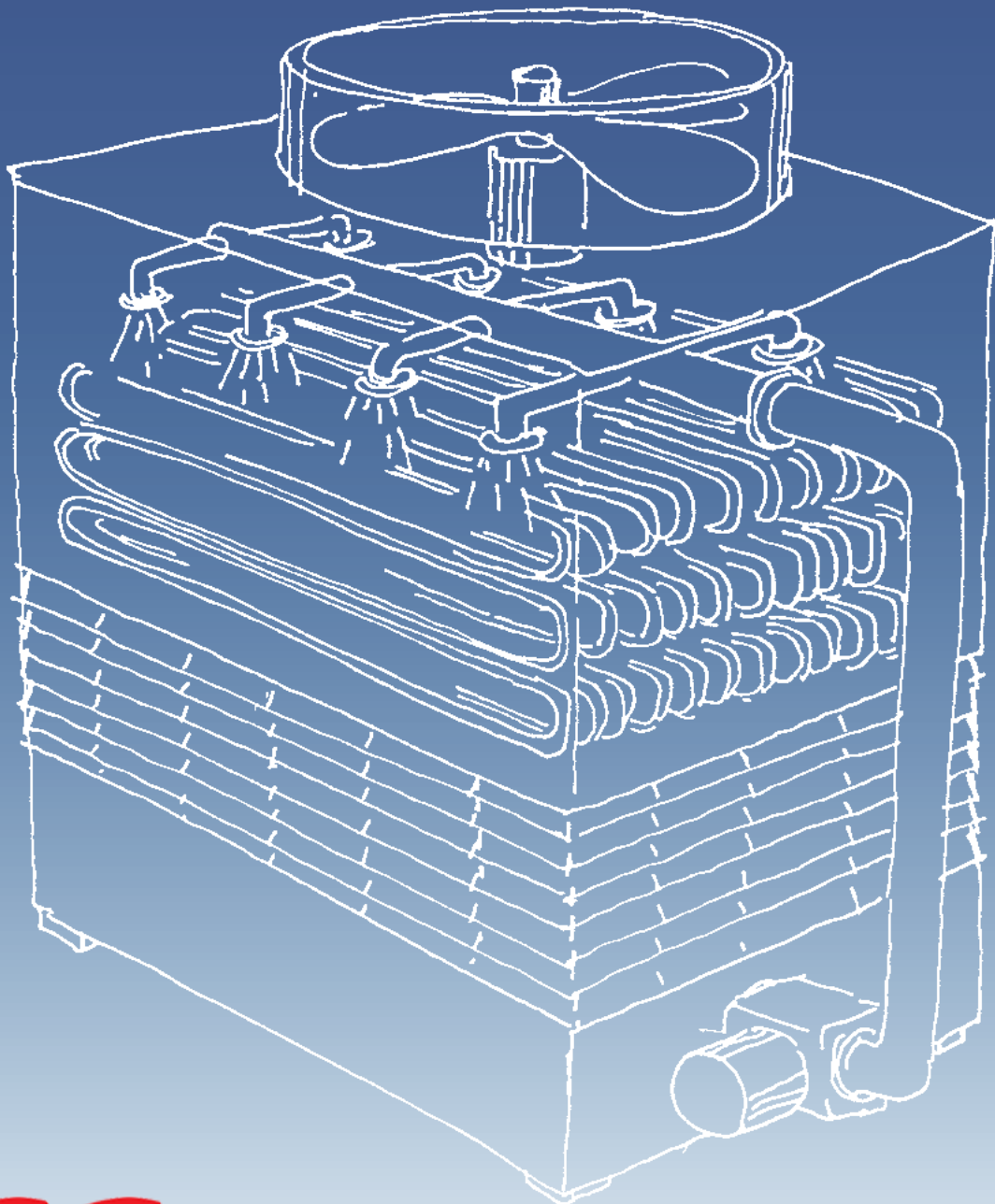


# REF-A

Raffreddatori evaporativi con ventilatori assiali  
*Evaporative coolers with axial fans*



**ECG**  
Euroconfort Grup

Distribuitoare în România: Euroconfort Grup  
Str. Dezrobirii 59 | Complex Allegria Residence  
Com. Glina | Jud. Ilfov  
+40 21 320 42 42, +40 740 252 885  
office@euroconfort.ro | www.euroconfort.ro



**DECSA**

Cooling for life

## POTENZIALITÀ DA 70 A 3708 KW

La serie REF-A è progettata e costruita per soddisfare tutte le applicazioni impiantistiche dove sono richiesti raffreddatori evaporativi ad alta efficienza e basso costo di esercizio.

La serie REF-A si integra al meglio in impianti dove la silenziosità e l'affidabilità sono un punto fondamentale nella selezione delle apparecchiature.

## CAPACITY RANGE FROM 70 TO 3708 KW

*REF-A series is designed and made to meet all applications where high efficiency and low operating costs evaporative coolers are required.*

*The REF-A series is best integrated in systems where low noise and reliability are a fundamental point in the selection of equipment.*





## RAFFREDDAMENTO EVAPORATIVO

Il principio di funzionamento è noto: l'evaporazione parziale di una massa d'acqua provoca il raffreddamento della parte rimanente. La quantità d'acqua evaporata varia normalmente dal 3% al 4% e ciò significa un recupero del 96-97% dell'acqua ricircolata.

L'evaporazione dell'acqua all'interno di un raffreddatore evaporativo viene esaltata utilizzando delle batterie in HDGS "full-surface" ad alta efficienza e bilanciando al meglio il rapporto L/G. Lo sviluppo di batterie di scambio termico in HDGS sempre più performanti, permette oggi di lavorare con approcci vicini ai 2K e quindi di ottenere delle temperature di uscita dell'acqua raffreddata sempre più vicine ai valori di temperatura a bulbo umido di riferimento.

## EVAPORATIVE COOLING

*The operating principle is well known: partial evaporation of a mass of water causes the remaining part to cool down. The quantity of evaporated water normally varies from 3% to 4%, which means that 96-97% of recirculated water is recovered. The evaporation of the water inside an evaporative cooler is enhanced by using high- efficiency "full-surface" HDGS coils and balancing the L/G ratio at best.*

*The development of more efficient HDGS coils allows to work with approaches close to 2K and consequently to obtain cooling water outlet temperatures that are increasingly close to the reference wet bulb temperature values.*

# POTENZIALITÀ DA 70 A 3708 KW CAPACITY RANGE FROM 70 TO 3708 KW

La serie REF-A è progettata e costruita per soddisfare tutte le applicazioni impiantistiche dove sono richiesti raffreddatori evaporativi ad alta efficienza e basso costo di esercizio. La realizzazione della serie REF-A in HDGS Z-725 con la speciale protezione DecsaCOATING PLUS, permette di ridurre l'uso di prodotti chimici per il controllo della qualità dell'acqua con conseguente risparmio economico e maggiore sostenibilità ambientale.

*REF-A series is designed and made to meet all applications where high efficiency and low operating costs evaporative coolers are required. REF-A series in HDGS Z-725 with the special DecsaCOATING PLUS protection, allows to reduce the use of chemicals products for water quality control with consequent economic savings and greater environmental sustainability.*

# STRUTTURA E PANNELLI STRUCTURE AND PANELS

Tutte le strutture della serie REF-A sono realizzate in lamiera di acciaio zincato a caldo.

Le pannellature di contenimento sono fornite in lamiera di acciaio zincato a caldo Z-725.

A completamento dell'offerta, le strutture e pannellature in lamiera di acciaio zincato a caldo Z-725 possono essere ulteriormente protette con uno strato di verniciatura a polveri epossidiche (DecsaCOATING PLUS).

L'ampia possibilità di scelta fra le diverse varianti, fa della serie REF-A una serie estremamente flessibile adatta ad ogni tipo di applicazione nei sistemi di raffreddamento industriale e HVAC.

*REF-A structures are made in hot-dip galvanized steel.*

*Containment panels are made in hot-dip galvanized steel Z-725.*

*To complete the offer, the Z-725 hot-dip galvanized steel structures and panels can be further protected with an epoxy powder coating layer (DecsaCOATING PLUS).*

*The wide choice of variants makes REF-A series extremely flexible and suitable for any type of application in industrial cooling and HVAC.*

# VENTILATORI ASSIALI AXIAL FANS

I ventilatori assiali di ultima generazione utilizzati nei raffreddatori evaporativi serie REF-A permettono di ottimizzare il rapporto L/G all'interno delle unità con conseguente diminuzione della potenza impegnata e riduzione dei costi di esercizio. I ventilatori assiali possono avere pale a profilo alare in alluminio o in FRP. Il controllo delle emissioni sonore avviene per mezzo del collegamento dei ventilatori assiali a motori elettrici controllati da inverter o tramite l'utilizzo di un rinvio ad angolo specificatamente selezionato.

*The latest generation of axial fans used in the evaporative coolers of REF-A makes possible to optimize the L/G ratio inside the units with consequent optimization of the input power and reduction of the operating costs. Axial fans can have airfoil blades in aluminum or FRP. The sound emission control is carried out by connecting the axial fans to inverter-controlled electric motors or by using a dedicated gearbox.*



# PRESTAZIONI E QUALITÀ CERTIFICATE *PERFORMANCES AND QUALITY CERTIFIED*

I raffreddatori evaporativi della serie REF-A sono costruiti secondo lo standard Decsa atto a garantire la tenuta a pressione delle batterie installate sino a 25 bar e ne autorizza l'uso con pressioni operative sino a 7 bar. I raffreddatori evaporativi della serie REF-A sono costruiti secondo gli standard qualitativi del Sistema Qualità certificato TUV. Dalla fase di offerta fino al servizio post vendita, l'obiettivo dell'Azienda è quello di soddisfare le aspettative del Cliente.

*REF-A evaporative coolers are manufactured according to Decsa standard, which guarantees the pressure tightness of installed coils up to 25 bar and authorizes their use at operating pressure up to 7 bar. REF-A evaporative coolers are manufactured in accordance with the quality standard of TUV certified Quality System. Starting from the pre-sales up to the after-sales services, the Company aim is the Customer satisfaction.*

# TRASPORTO *TRANSPORT*

I raffreddatori evaporativi della serie REF-A sono stati progettati per ridurre al minimo i costi accessori come il trasporto stesso delle apparecchiature. La serie REF-A può essere trasportata su normali camion e, quando richiesto in caso di trasporti via mare, le unità possono essere alloggiate e spedite all'interno di normali containers.

*The evaporative coolers of REF-A series have been designed with the aim of minimizing accessory costs such as transportation of the equipment's. REF-A series can be transported by normal trucks and, when required as for instance for sea freight, the units can be stored and delivered in standard containers.*

# BATTERIA DI SCAMBIO TERMICO *HEAT EXCHANGER*

Le batterie contenute nella sezione sono realizzate con tubi elettrosaldati di prima qualità EN ISO 10305-3 grado E235, saldati mediante procedimento a scintillio, piegati in serpentine continue e sottoposti a severi controlli di qualità. Ciascuna serpentina è testata ad aria compressa a 25 bar in vasca d'acqua prima dell'inserimento nella batteria. Ad assemblaggio ultimato, prima del processo di zincatura per immersione in bagno di zinco fuso, secondo la normativa EN ISO 1461, l'intera batteria è sottoposta ad ulteriore collaudo di tenuta idraulica in accordo con le procedure di test previste da Decsa. Le batterie sono contenute in un involucro di pannelli di acciaio zincato Z-725 imbullonati e supportate da un telaio in acciaio zincato a bagno dopo lavorazione. La particolare geometria (full-surface) delle serpentine e dei telai di supporto permettono di occupare tutto il volume interno della sezione massimizzando la superficie di scambio delle batterie stesse. I tratti rettilinei orizzontali delle serpentine sono opportunamente inclinati al fine di garantire il completo deflusso del fluido.

*The coils contained in the section are made of first quality EN ISO 10305-3, grade E235, spark-welded tubes, bent into continuous serpentes and subjected to strict quality controls. Each serpentine is tested with compressed air at 25 bar in a water tank before insertion in the coil. In compliance with the EN ISO 1461 standard, after assembly and before galvanization by immersion in a zinc bath, the entire coil is subjected to a further pressure acceptance test according to Decsa standards. The coils are contained in a housing of bolted Z-725 galvanized steel panels supported by a steel frame that is hot galvanized after fabrication. The special geometry of the coils and support frames (full-surface) occupies the entire internal volume of the section and maximizes the exchange surface of the coils. The straight horizontal sections of the serpentes are sloped to ensure complete draining from the coils.*



# SPECIFICA TECNICA

I raffreddatori evaporativi della Serie REF-A sono progettati e costruiti in accordo al Sistema di Qualità certificato secondo le norme ISO 9001:2015 e sono costituite da:

## STRUTTURA E INVOLUCRO

Struttura con pannelli in acciaio zincato a caldo Z-725 (725 g / mq di rivestimento di zinco).

I pannelli sono imbullonati e sigillati per la perfetta tenuta all'acqua, completi di uno o più portelli a tenuta stagna per l'ispezione interna. Per facilitare gli interventi di manutenzione ordinaria, i pannelli sono removibili senza l'ausilio di attrezzature dedicate.

## BACINO DI RACCOLTA ACQUA

Bacino di raccolta dell'acqua raffreddata in lamiera di acciaio zincato a caldo Z-725, completo di:

- Fondo inclinato per evitare il ristagno dell'acqua.
- Raccordo di uscita dell'acqua raffreddata con filtro anti vortice facilmente ispezionabile.
- Raccordo di drenaggio e troppo pieno.
- Raccordo per l'acqua di reintegro completo di galleggiante.
- Griglie ingresso aria in PVC rinforzato.
- Tubazione di spurgo per prevenire la concentrazione dei sali nell'acqua, dotata di valvola di regolazione.

## SEZIONE DI SCAMBIO TERMICO

Sezione di scambio termico costituita da una batteria formata da serpentine in tubo di acciaio di prima qualità, curvati e successivamente provati singolarmente alla pressione di 25 bar in vasca d'acqua. La batteria completamente assiemata è successivamente provata con aria compressa a 7 bar, ed in seguito zincata per immersione in bagno di zinco fuso. Involucro di contenimento in pannelli di acciaio zincato a caldo Z-725, assiemati con l'interposizione di mastice per la perfetta tenuta.

## SEZIONE VENTILANTE

Ventilatori di tipo assiale, con girante equilibrata, dotata di pale orientabili da fermo con profilo ad alto rendimento. La girante è direttamente accoppiata ad un motore elettrico trifase chiuso, avente grado di protezione IP56 e classe d'isolamento F. La velocità periferica della girante è volutamente limitata per contenere la rumorosità.

I raffreddatori evaporativi della serie REF-A possono essere forniti con ventilatori a bassa emissione sonora.

Tutti i tipi di ventilatori assiali possono essere collegati direttamente a motori elettrici IE3 (eventualmente controllati da inverter) o tramite trasmissione di rinvii ad angolo con ridotto livello di manutenzione.

## SEPARATORI DI GOCCE

Separatore di gocce in lamina di PVC stampate sotto vuoto. La particolare sagomatura, a bassa perdita di carico, è stata disegnata per trattenere le gocce trascinate dalla corrente d'aria garantendo perdite per trascinamento <0,001%. Il separatore è formato da una serie di sezioni specificatamente progettate per una semplice e rapida manutenzione ordinaria.

## SISTEMA DI DISTRIBUZIONE ACQUA

Dispositivo di distribuzione dell'acqua formato dal collettore principale in PVC, collettori secondari in PP ed ugelli in gomma.

## FINITURA

I raffreddatori evaporativi della serie REF-A sono forniti con lamiere in acciaio zincato a caldo Z-725.

È possibile fornire una speciale verniciatura protettiva a polveri epossidiche chiamata DecsaCOATING PLUS (esterna +interna) dei raffreddatori evaporativi della serie REF-A in lamiera di acciaio zincato a caldo Z-725.

La verniciatura DecsaCOATING PLUS è disponibile in tutti i colori della scala RAL.

## ACCESSORI

Disponibili a richiesta tutta una serie di accessori per:

- motori elettrici
- sistemi di controllo tramite variatori di frequenza sui motori elettrici
- sistemi di gestione a microprocessore
- sistemi di sicurezza
- connessioni idrauliche
- sistemi di insonorizzazione
- sistemi di monitoraggio acqua

# TECHNICAL SPECIFICATION

The evaporative coolers of REF-A series are designed and built in accordance with the Quality System certified according to ISO 9001:2015 standards and consist of:

## STRUCTURE AND CASING

Structure with hot-dip galvanized steel panels Z-725 (725 g / sqm zinc coating).

The panels are bolted and sealed for perfect water tightness, complete with one or more hatches for internal inspection. To facilitate regular maintenance, the panels can be removed without the use of dedicated tools.

## WATER BASIN

Water basin in hot-dip galvanized Z-725 sheet steel, complete with:

- Sloped bottom to avoid water stagnation.
- Cooling water outlet connection with easy to maintain anti-vortex filter.
- Bleed-off and overflow connection.
- Make-up water connection complete with float valve.
- Reinforced PVC air inlet grilles.
- Bleed off pipe to prevent salt concentration in the water, equipped with a regulating valve.

## HEAT EXCHANGE SECTION

Heat exchange section consisting of a cooling coil made by prime quality smooth tubes, bent to form serpentine individually tested at an air pressure of 25 bar under water. The fully assembled coil completely assembled is subsequently tested at 7 bar and then furtherly galvanized by immersion in a bath of molten zinc. Casing in hot dip galvanized steel panels Z-725, bolted and sealed for water tightness

## FAN SECTION

Axial fans with balanced impeller and adjustable blades with high efficiency profile. The impeller is directly coupled to a sealed three-phase electric motor with protection rating IP56 and insulation class F. The peripheral speed of the impeller is deliberately limited to contain the noise level. Evaporative coolers of REF-A series can be supplied with low noise fans. All types of axial fans can be connected directly to IE3 electric motors (eventually controlled by inverters) or through the use of gearboxes with reduced maintenance level.

## DRIFT ELIMINATORS

Vacuum molded PVC foil drop separator.

The particular shaping, with low pressure drop, has been designed to retain drops dragged by the draught, guaranteeing dragging losses <0.001%. The separator consists of a series of sections specifically designed for simple and quick routine maintenance.

## WATER DISTRIBUTION SYSTEM

Water distribution system with main header made in hot -dip galvanized steel, PP secondary collectors and distribution nozzles in rubber.

## FINISHING

The evaporative coolers of REF-A series are supplied with hot-dip galvanized steel sheets Z-725.

In case of installation in environments and/or use with particularly aggressive fluids, it is possible to supply a special industrial powder coating called DecsaCOATING PLUS (external + internal). DecsaCOATING PLUS is available in all colors on the RAL scale.

## ACCESSORIES

A whole range of accessories are available on demand for:

- electric motors
- frequency inverters on fans electric motors
- microprocessor-based management systems
- safety systems
- hydraulic connections
- soundproofing systems
- water monitoring systems

Motore elettrico IP56 IE3  
*Electric motor IP56 IE3*

Ventilatori elicoidali con pale a profilo alare in alluminio estruso  
*Axial fans with airfoil blades made in extruded aluminum*

Separatori di gocce in PVC o PP  
*Drift eliminators in PVC or PP*

Sistema di distribuzione acqua in PP ed ugelli in gomma  
*Water distribution system in PP and rubber nozzles*

Struttura e pannellatura in HDGS Z-725  
*Frame and panels in HDGS Z-725*



Vasca di raccolta acqua in HDGS Z-725  
*HDGS Z-725 water basin*

Batteria di scambio termico in acciaio al carbonio zincato a caldo  
*Hot dip galvanized carbon steel heat exchanger*

Griglie di presa aria esterna in PVC o PP  
*Air intake grilles in PVC or PP*

Pompa sistema di spruzzamento, motore elettrico IP55 IE3  
*Spray pump with electric motor IP55 IE3*

# CARATTERISTICHE TECNICHE

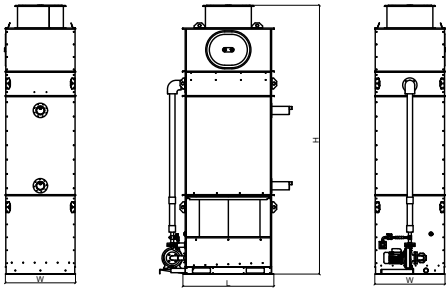
## TECHNICAL DATA

Modello <i>Type</i>	Portata aria <i>Air flow</i>	Portata acqua spruzzata <i>Spray water flow</i>	Potenza pompa <i>Pump power</i>	Potenza motore ventilatore <i>Fan power motor</i>	Peso netto <i>Net weight</i>	Peso in esercizio <i>Operating weight</i>	Peso sezione più pesante <i>Heaviest section weight</i>
	m <sup>3</sup> /s	l/s	kW	kW	kg	kg	kg
REF-A 005	3,25	5,01	1,1	2,2	906	1.311	510
REF-A 007	3,25	5,01	1,1	2,2	997	1.435	601
REF-A 009	3,25	5,01	1,1	2,2	1.091	1.563	695
REF-A 016	7,11	9,72	1,5	2,2 x 2	1.533	2.331	870
REF-A 019	7,11	9,72	1,5	2,2 x 2	1.701	2.566	1.038
REF-A 022	7,11	9,72	1,5	2,2 x 2	1.874	2.805	1.211
REF-A 027	10,69	14,42	2,2	2,2 x 3	2.144	3.335	1.285
REF-A 032	11,03	14,42	2,2	2,2 x 3	2.403	3.694	1.544
REF-A 038	11,03	14,42	2,2	2,2 x 3	2.653	4.044	1.794
REF-A 035	13,00	18,84	3,0	4,0 x 2	2.771	4.635	1.791
REF-A 043	14,00	18,84	3,0	5,5 x 2	3.120	5.123	2.140
REF-A 053	14,00	18,84	3,0	5,5 x 2	3.465	5.604	2.485
REF-A 042	17,22	22,66	4,0	4,0 x 2	3.111	5.367	2.101
REF-A 051	17,22	22,66	4,0	4,0 x 2	3.524	5.945	2.514
REF-A 063	17,22	22,56	4,0	4,0 x 2	3.937	6.523	2.927
REF-A 060	24,17	32,08	4,0	11,0	4.193	6.496	2.920
REF-A 075	25,00	32,08	4,0	11,0	4.743	7.166	3.470
REF-A 090	25,00	32,08	4,0	11,0	5.363	7.905	4.090
REF-A 071	26,78	36,50	4,0	11,0	4.683	7.312	3.287
REF-A 086	29,77	36,50	4,0	15,0	5.347	8.114	3.951
REF-A 106	29,77	36,50	4,0	15,0	6.014	8.917	4.618
REF-A 080	32,22	43,86	5,5	15,0	5.392	8.580	3.906
REF-A 103	34,45	43,86	5,5	18,5	6.189	9.542	4.703
REF-A 127	35,56	43,86	5,5	18,5	6.988	10.506	5.502
REF-A 054	20,00	28,05	4,0	4,0 x 3	4.126	6.675	2.640
REF-A 064	21,00	28,05	4,0	5,5 x 3	4.655	7.407	3.169
REF-A 079	21,00	28,05	4,0	5,5 x 3	5.177	8.133	3.691
REF-A 061	26,49	33,75	5,5	4,0 x 3	4.453	7.535	3.064
REF-A 078	26,49	33,75	5,5	4,0 x 3	5.113	8.442	3.724
REF-A 092	26,49	33,75	5,5	4,0 x 3	5.773	9.349	4.384
REF-A 095	35,14	47,78	5,5	7,5 x 2	6.401	9.850	4.376
REF-A 121	38,99	47,78	5,5	11,0 x 2	7.286	10.914	5.261
REF-A 140	38,99	47,78	5,5	11,0 x 2	8.171	11.979	6.146
REF-A 108	39,50	54,36	7,5	7,5 x 2	7.045	10.987	4.850
REF-A 128	44,00	54,36	7,5	11,0 x 2	8.053	12.199	5.858
REF-A 158	44,00	54,36	7,5	11,0 x 2	9.047	13.396	6.852
REF-A 131	48,62	65,32	7,5	11,0 x 2	8.502	14.845	5.687
REF-A 159	50,00	65,32	7,5	11,0 x 2	9.771	16.361	6.956
REF-A 184	50,00	65,32	7,5	11,0 x 2	11.040	17.877	8.225
REF-A 118	48,34	64,16	4,0	11,0 x 2	8.386	12.543	5.840
REF-A 149	50,00	64,16	4,0	11,0 x 2	9.486	13.763	6.940
REF-A 181	50,00	64,16	4,0	11,0 x 2	10.726	15.122	8.180
REF-A 142	53,56	73,00	4,0	11,0 x 2	9.366	14.670	6.574
REF-A 172	59,54	73,00	4,0	15,0 x 2	10.694	16.275	7.902
REF-A 212	59,54	73,00	4,0	15,0 x 2	12.028	17.881	9.236
REF-A 160	64,44	87,72	5,5	15,0 x 2	10.540	16.303	7.568
REF-A 205	68,9	87,72	5,5	18,5 x 2	6.940	12.868	3.968
REF-A 254	71,12	87,72	5,5	18,5 x 2	14.172	20.265	11.200
REF-A 189	70,28	95,56	5,5	7,5 x 4	13.650	19.859	9.600
REF-A 244	77,98	95,56	5,5	11,0 x 4	15.190	21.578	11.140
REF-A 279	77,98	95,56	5,5	11,0 x 4	16.623	23.191	12.573
REF-A 216	79,00	108,72	7,5	7,5 x 4	14.090	21.195	9.700
REF-A 256	88,00	108,72	7,5	11,0 x 4	16.106	23.415	11.716
REF-A 316	88,00	108,72	7,5	11,0 x 4	18.094	25.606	13.704
REF-A 262	97,22	130,64	7,5	11,0 x 4	17.308	30.074	11.374
REF-A 319	100,00	130,64	7,5	11,0 x 4	19.846	33.107	13.912
REF-A 367	100,00	130,64	7,5	11,0 x 4	22.510	36.264	16.450

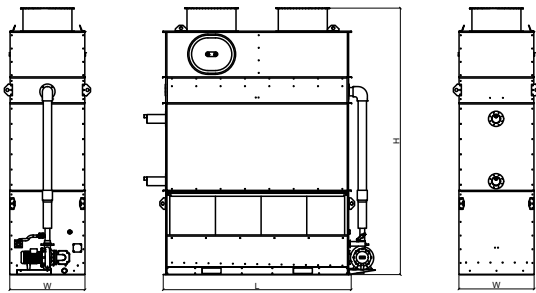
REF-A con ventilatori assiali *REF-A with axial fans*

# DIMENSIONI

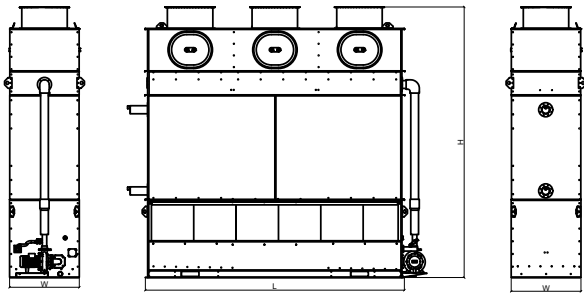
## DIMENSIONS



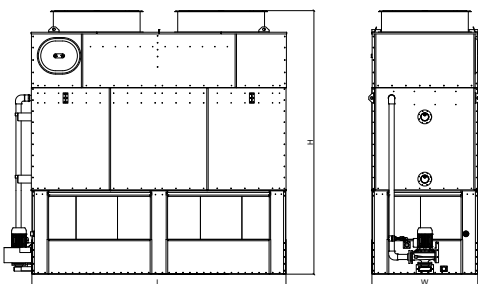
Modello <i>Type</i>	L-metric	L-imperial	W-metric	W-imperial	H-metric	H-imperial
REF-A-005	1.280 mm	4' 2 2/5"	980 mm	3' 2 3/5"	3.510 mm	11' 6 1/5"
REF-A-007	1.280 mm	4' 2 2/5"	980 mm	3' 2 3/5"	3.740 mm	12' 3 1/4"
REF-A-009	1.280 mm	4' 2 2/5"	980 mm	3' 2 3/5"	3.970 mm	13' 1/3"



Modello <i>Type</i>	L-metric	L-imperial	W-metric	W-imperial	H-metric	H-imperial
REF-A-016	2.480 mm	8' 1 2/3"	980 mm	3' 2 3/5"	3.510 mm	11' 6 1/5"
REF-A-019	2.480 mm	8' 1 2/3"	980 mm	3' 2 3/5"	3.740 mm	12' 3 1/4"
REF-A-022	2.480 mm	8' 1 2/3"	980 mm	3' 2 3/5"	3.970 mm	13' 1/3"

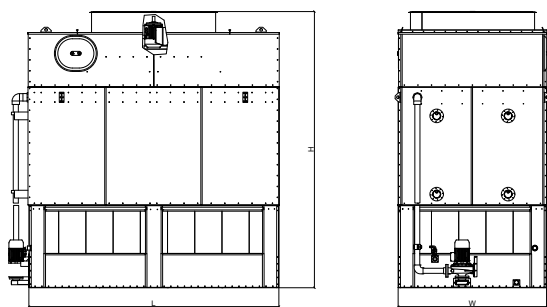


Modello <i>Type</i>	L-metric	L-imperial	W-metric	W-imperial	H-metric	H-imperial
REF-A-027	3.680 mm	12' 7/8"	980 mm	3' 2 3/5"	3.590 mm	11' 9 1/5"
REF-A-032	3.680 mm	12' 7/8"	980 mm	3' 2 3/5"	3.840 mm	12' 7 1/5"
REF-A-038	3.680 mm	12' 7/8"	980 mm	3' 2 3/5"	4.090 mm	13' 5"

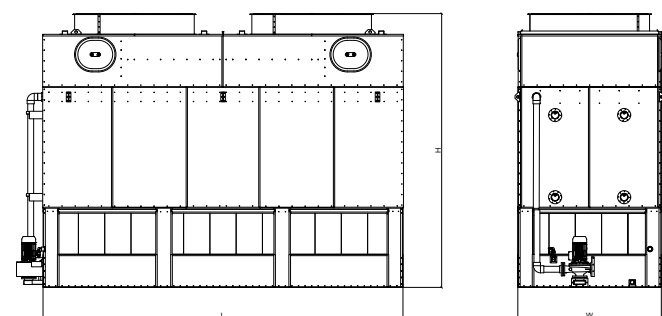


Modello <i>Type</i>	L-metric	L-imperial	W-metric	W-imperial	H-metric	H-imperial
REF-A-035	3.680 mm	12' 7/8"	1.280 mm	4' 2 2/5"	3.810 mm	12' 6"
REF-A-043	3.680 mm	12' 7/8"	1.280 mm	4' 2 2/5"	4.060 mm	13' 3 4/5"
REF-A-053	3.680 mm	12' 7/8"	1.280 mm	4' 2 2/5"	4.310 mm	14' 1 2/3"
REF-A-042	3.680 mm	12' 7/8"	1.540 mm	5' 2/3"	3.810 mm	12' 6"
REF-A-051	3.680 mm	12' 7/8"	1.540 mm	5' 2/3"	4.060 mm	13' 3 4/5"
REF-A-063	3.680 mm	12' 7/8"	1.540 mm	5' 2/3"	4.310 mm	14' 1 2/3"

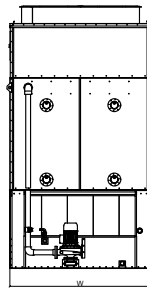
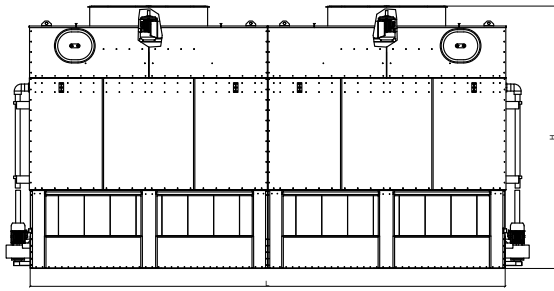
DIMENSIONI  
DIMENSIONS



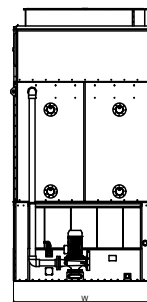
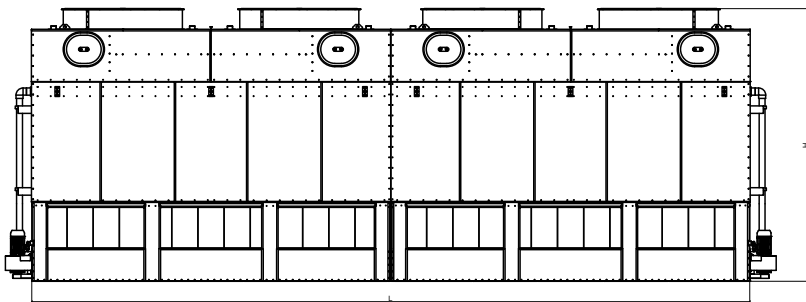
Modello <i>Type</i>	L-metric	L-imperial	W-metric	W-imperial	H-metric	H-imperial
REF-A-060	3.680 mm	12' 7/8"	2.180 mm	7' 1 5/6"	3.790 mm	12' 5 1/5"
REF-A-075	3.680 mm	12' 7/8"	2.180 mm	7' 1 5/6"	4.060 mm	13' 3 4/5"
REF-A-090	3.680 mm	12' 7/8"	2.180 mm	7' 1 5/6"	4.310 mm	14' 1 2/3"
REF-A-071	3.680 mm	12' 7/8"	2.480 mm	8' 1 2/3"	3.790 mm	12' 5 1/5"
REF-A-086	3.680 mm	12' 7/8"	2.480 mm	8' 1 2/3"	4.060 mm	13' 3 4/5"
REF-A-106	3.680 mm	12' 7/8"	2.480 mm	8' 1 2/3"	4.310 mm	14' 1 2/3"
REF-A-080	3.680 mm	12' 7/8"	2.980 mm	9' 9 1/3"	3.810 mm	12' 6"
REF-A-103	3.680 mm	12' 7/8"	2.980 mm	9' 9 1/3"	4.060 mm	13' 3 4/5"
REF-A-127	3.680 mm	12' 7/8"	2.980 mm	9' 9 1/3"	4.060 mm	13' 3 4/5"



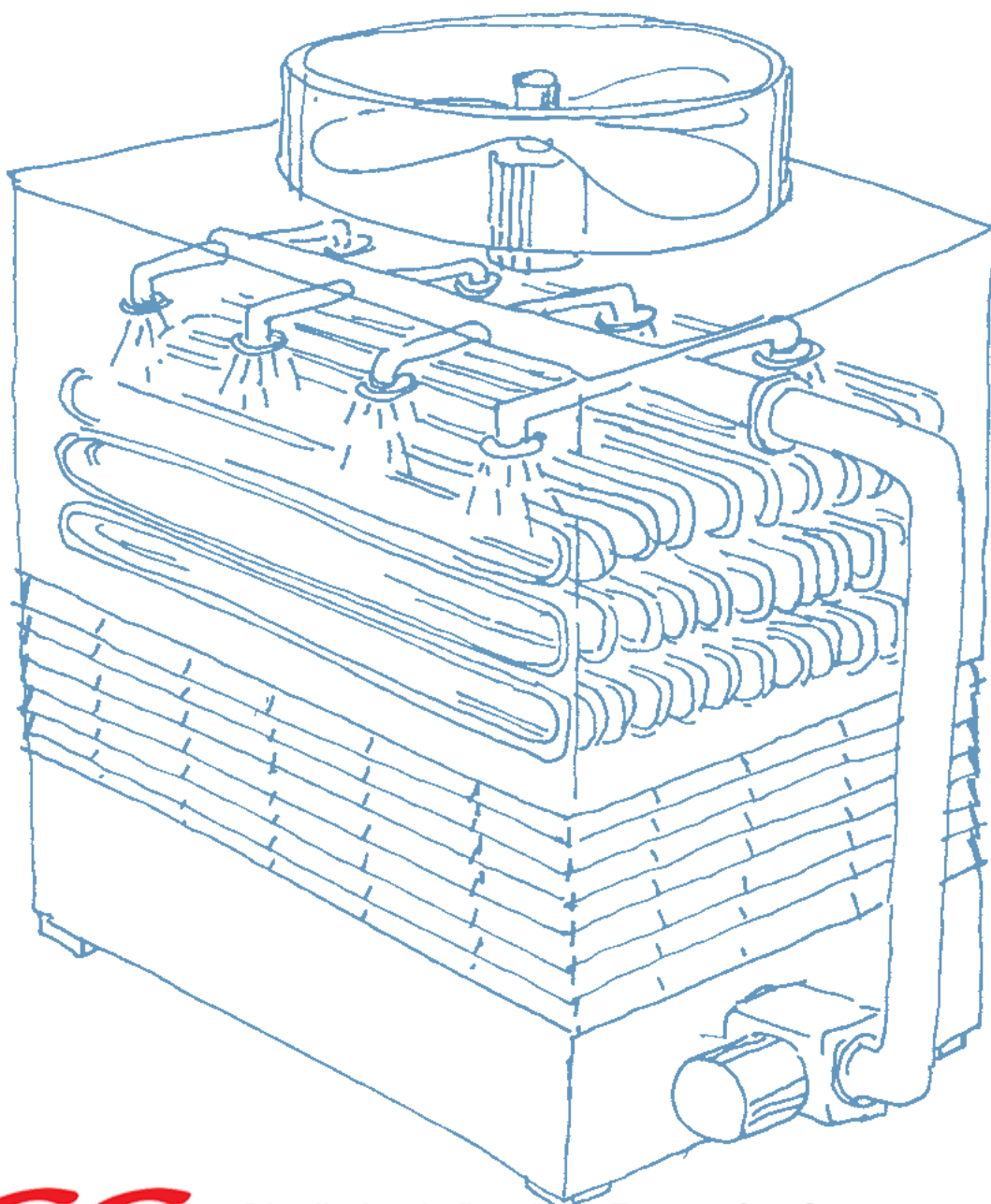
Modello <i>Type</i>	L-metric	L-imperial	W-metric	W-imperial	H-metric	H-imperial
REF-A-054	5.480 mm	17' 11 3/4"	1.280 mm	4' 2 2/5"	3.890 mm	12' 9 1/7"
REF-A-064	5.480 mm	17' 11 3/4"	1.280 mm	4' 2 2/5"	4.160 mm	13' 7 3/4"
REF-A-079	5.480 mm	17' 11 3/4"	1.280 mm	4' 2 2/5"	4.430 mm	14' 6 2/5"
REF-A-061	5.480 mm	17' 11 3/4"	1.540 mm	5' 2/3"	3.890 mm	12' 9 1/7"
REF-A-078	5.480 mm	17' 11 3/4"	1.540 mm	5' 2/3"	4.160 mm	13' 7 3/4"
REF-A-092	5.480 mm	17' 11 3/4"	1.540 mm	5' 2/3"	4.430 mm	14' 6 2/5"
REF-A-095	5.480 mm	17' 11 3/4"	2.180 mm	7' 1 5/6"	3.890 mm	12' 9 1/7"
REF-A-121	5.480 mm	17' 11 3/4"	2.180 mm	7' 1 5/6"	4.160 mm	13' 7 3/4"
REF-A-140	5.480 mm	17' 11 3/4"	2.180 mm	7' 1 5/6"	4.430 mm	14' 6 2/5"
REF-A-108	5.480 mm	17' 11 3/4"	2.480 mm	8' 1 2/3"	3.890 mm	12' 9 1/7"
REF-A-128	5.480 mm	17' 11 3/4"	2.480 mm	8' 1 2/3"	4.160 mm	13' 7 3/4"
REF-A-158	5.480 mm	17' 11 3/4"	2.480 mm	8' 1 2/3"	4.430 mm	14' 6 2/5"
REF-A-131	5.480 mm	17' 11 3/4"	2.980 mm	9' 9 1/3"	3.990 mm	13' 1 4/5"
REF-A-159	5.480 mm	17' 11 3/4"	2.980 mm	9' 9 1/3"	4.260 mm	13' 11 3/4"
REF-A-184	5.480 mm	17' 11 3/4"	2.980 mm	9' 9 1/3"	4.530 mm	14' 10 1/3"



Modello <i>Type</i>	L-metric	L-imperial	W-metric	W-imperial	H-metric	H-imperial
REF-A-118	7.360 mm	24' 1 3/4"	2.180 mm	7' 1 5/6"	3.810 mm	12' 6"
REF-A-149	7.360 mm	24' 1 3/4"	2.180 mm	7' 1 5/6"	4.060 mm	13' 3 4/5"
REF-A-181	7.360 mm	24' 1 3/4"	2.180 mm	7' 1 5/6"	4.310 mm	14' 1 2/3"
REF-A-142	7.360 mm	24' 1 3/4"	2.480 mm	8' 1 2/3"	3.790 mm	12' 5 1/5"
REF-A-172	7.360 mm	24' 1 3/4"	2.480 mm	8' 1 2/3"	4.060 mm	13' 3 4/5"
REF-A-212	7.360 mm	24' 1 3/4"	2.480 mm	8' 1 2/3"	4.310 mm	14' 1 2/3"
REF-A-160	7.360 mm	24' 1 3/4"	2.980 mm	9' 9 1/3"	3.810 mm	12' 6"
REF-A-205	7.360 mm	24' 1 3/4"	2.980 mm	9' 9 1/3"	4.060 mm	13' 3 4/5"
REF-A-254	7.360 mm	24' 1 3/4"	2.980 mm	9' 9 1/3"	4.310 mm	14' 1 2/3"



Modello <i>Type</i>	L-metric	L-imperial	W-metric	W-imperial	H-metric	H-imperial
REF-A-189	10.960 mm	35' 11 1/2"	2.180 mm	7' 1 5/6"	3.890 mm	12' 9 1/7"
REF-A-244	10.960 mm	35' 11 1/2"	2.180 mm	7' 1 5/6"	4.160 mm	13' 7 3/4"
REF-A-279	10.960 mm	35' 11 1/2"	2.180 mm	7' 1 5/6"	4.430 mm	14' 6 2/5"
REF-A-216	10.960 mm	35' 11 1/2"	2.480 mm	8' 1 2/3"	3.890 mm	12' 9 1/7"
REF-A-256	10.960 mm	35' 11 1/2"	2.480 mm	8' 1 2/3"	4.160 mm	13' 7 3/4"
REF-A-316	10.960 mm	35' 11 1/2"	2.480 mm	8' 1 2/3"	4.430 mm	14' 6 2/5"
REF-A-262	10.960 mm	35' 11 1/2"	2.980 mm	9' 9 1/3"	3.990 mm	13' 1 4/5"
REF-A-319	10.960 mm	35' 11 1/2"	2.980 mm	9' 9 1/3"	4.260 mm	13' 11 3/4"
REF-A-367	10.960 mm	35' 11 1/2"	2.980 mm	9' 9 1/3"	4.530 mm	14' 10 1/3"



**ECG**  
Euroconfort Grup



**DECSA**

Cooling for life

**Decsa srl**  
Via Cappelletta, 1  
27058 Voghera - PV, Italy

+39 0383 69411  
info@decsa.eu  
www.decsa.eu

Decsa è parte del Gruppo Cofinair

**Distribuito în România: Euroconfort Grup**  
**Str. Dezrobirii 59 | Complex Allegria Residence**  
**Com. Glina | Jud. Ilfov**  
**+40 21 320 42 42, +40 740 252 885**  
**office@euroconfort.ro | www.euroconfort.ro**



0423-REF-A